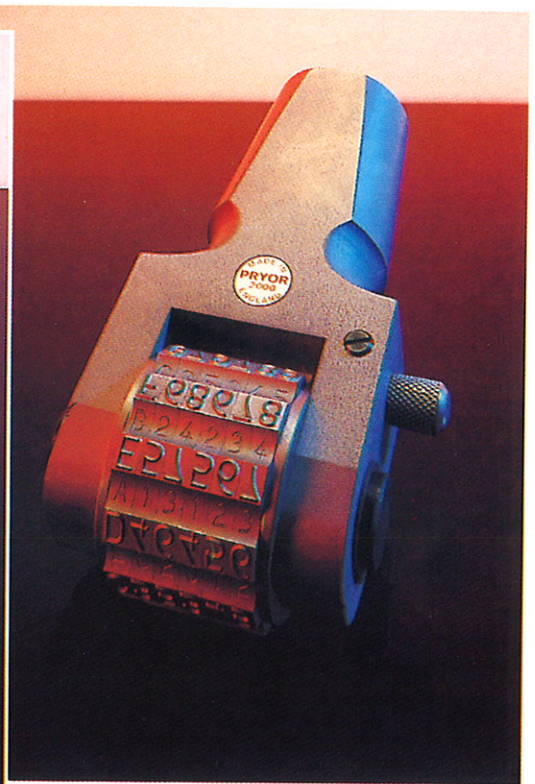
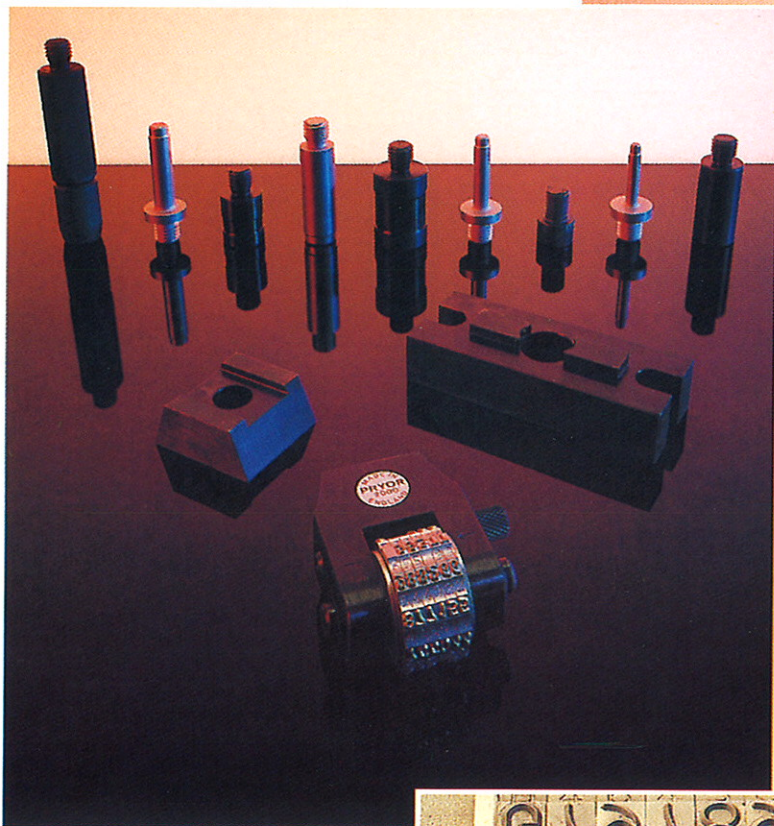


# PRYOR

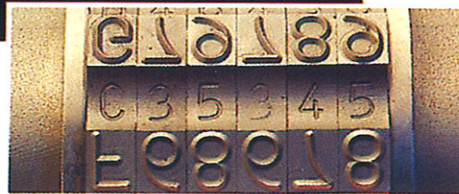
## NUMMERPRÄGLINGSVERK

### SERIE 2000 MANUELL

Nummerpräglingsverk serie 2000 ... snabba och lätta att använda ... passar för märkning av alla metaller, många plaster etc ... för användning med antingen hand/hammare eller i de flesta slags märkningsmaskiner.



- 7 standardteckenstorlekar att välja på.
- Snabbt och enkelt byte av tecken utan verktyg.
- Kompakt och lätt men ändå robust och hållbar.
- Nummerpräglingsverk med 1,5, 2,0, 2,5 eller 3,0 mm tecken kan utrustas med utbytbara skaft för användning med hand/hammare eller maskin.
- Nummerpräglingsverk med 4,0, 5,0 eller 6,0 mm tecken har ram "i ett stycke" som är lämplig för krävande hand/hammar-märkning.



- Märkhjulen kan snurras till varje läge, så att en hel märkning kan ändras på ett par sekunder.
- Hjulen låses bestämt i läge av en låssprint.

- "Skvellersiffror" i hjulsänkorna visar de verkliga tecknen i märkningsposition – särskilt praktiskt vid användning i maskin.
- Låst teckenlinjering ger kvalitetsavtryck gång på gång.

**PRYOR**  
*Marking  
technology*

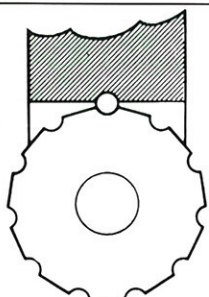
## TECKEN

Standardhjulen har skarp gravyr, 0–9 och en blank position.

Specialhjul kan levereras för märkning med logotyper, symboler och bokstäver. Teckenformen kan vara skarp, platt, mini-stress eller dotstress. (Stilen kan vara komprimerad, med ett brett standard-teckensnitt eller specialsnitt.) Konkav och konvex gravyr tillhandahålles.

### SPECIAL-FUNKTION

Låssprinten inte bara låser hjulet i rätt position utan överför också stanskraften i verktyget direkt till anslagspunkten.



## VERKLIG STORLEK, STIL OCH MELLANRUM FÖR STANDARDTECKEN

1.5mm 234567

6.0mm 234567

2.0mm 234567

5.0mm 234567

2.5mm 234567

3.0mm 234567

4.0mm 234567

Standardteckensnitt (ej verkliga storlekar eller mellanrum)

A B C D E F G H I J K L M N O P Q R S T U V W X Y Z

## TOTALA PRÄGLINGSLÄNGDER

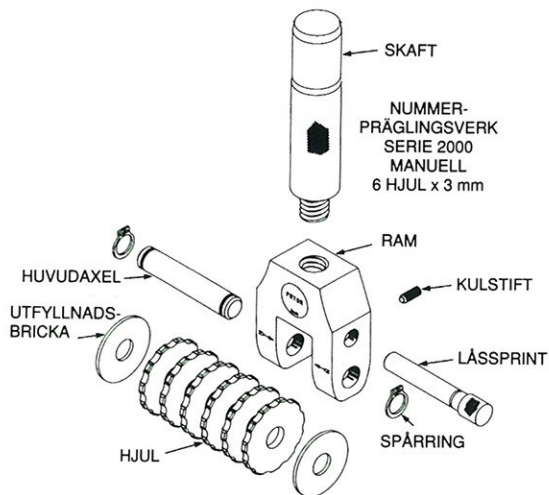
Tabellen nedan visar de verkliga präglingslängderna för det antal hjul och den teckenstorlek som behövs med standardteckenstil och standardmellanrum.

Med komprimerad stil kan närmast större storlek användas, utan att präglingslängden ändras från totallängden för den mindre stilen. Exempelvis ger 3,0 mm komprimerade tecken samma totallängd som 2,5 mm standard.

DE SJU LAGERHÅLLNA STORLEKARNA ÄR MARKERADE MED RÖTT. ANDRA STORLEKAR SOM VISAS KAN TILLHANDAHÅLLAS.

Storlek	Antal hjul														
	1	2	3	4	5	6	7	8	9	10	11	12	13	14	
1,5	1,5	3,0	4,5	6,0	7,5	9,0	10,5	12,0	13,5	15,0	16,5	18,0	19,5	21,0	Standardram, liten
2,0	2,0	4,0	6,0	8,0	10,0	12,0	14,0	16,0	18,0	20,0					
2,5	2,5	5,0	7,5	10,0	12,5	15,0	17,5	20,0							
3,0	3,0	6,0	9,0	12,0	15,0	18,0	21,0								
4,0	4,0	8,0	12,0	16,0	20,0	24,0	28,0	32,0	36,0	40,0					
5,0	5,0	10,0	15,0	20,0	25,0	30,0	35,0	40,0							
6,0	6,0	12,0	18,0	24,0	30,0	36,0	42,0								
															Standardram, stor

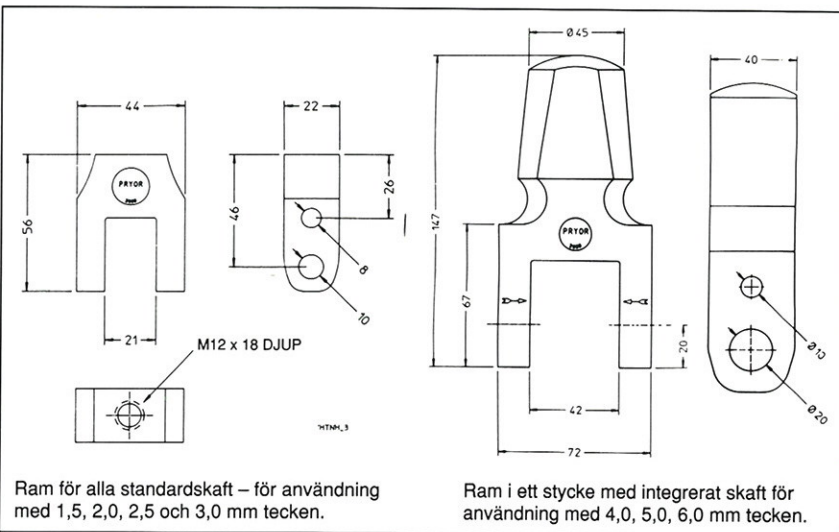
Specialnummerpräglingsverk utanför området ovan kan också offereras.



### STANDARDAXLAR FÖR ANVÄNDNING MED NUMMER-PRÄGLINGSVERK MED LITEN RAM

	Dia mm	Längd mm
Handskaft	20	88
Maskinskaft	20	25
	20	40
	25,4	38
	6	30
	8	30
	10	40
	16	50

Fästhål för Pryor Rollmarkers  
Fäste för Pryor mark pressar 32 och 33



Ram för alla standardskaft – för användning med 1,5, 2,0, 2,5 och 3,0 mm tecken.

Ram i ett stycke med integrerat skaft för användning med 4,0, 5,0, 6,0 mm tecken.



NERMANS MÄRKSYSTEM

Tel. 054-22 15 80

Fax 054-85 10 21

www.nermans.se